

# EFHDシリーズ ツインLEDサークルランプ

この度は、EFHDシリーズ ツインLEDサークルランプをお買い上げ頂きまして誠にありがとうございます。この取扱説明書は、お客様が大切に保管してください。

## ● ご使用上のご注意

- 本製品の取付け・取外しや清掃のときは必ず電源を切ってください。(感電の原因)
- 雨や水滴のかかる状態や、湿度の高いところで使用しないでください。(絶縁不良や破損、落下によるケガの原因)
- 取り付けるときは、発光管部分を強く握りしめないでください。(ケガの原因)
- LED光源を直視しないでください。(目に悪影響の原因)
- 赤外線リモコン式機器(エアコン、テレビetc.)やラジオなどは、できるだけランプから離してご使用ください。(誤作動や雑音の原因)
- 人感スイッチなどの自動点灯装置や遅れスイッチなどでは点灯しない場合があります。
- 屋内設置用ですので、屋外では使用しないでください。
- 周波数50Hz、60Hz以外の電源には設置しないでください。
- 非常用照明器具、誘導灯には使用しないでください。
- 断熱施工器具には使用しないでください。
- 密閉型器具または密閉に近い器具には使用しないでください。
- 振動や衝撃のあるところまた、粉塵の多いところでは、本製品はご使用しないでください。
- ランプの口金に合わない器具には使用しないでください。
- 使用環境に適合するか否かの判断が困難な場合は、フリーダイヤルまでご連絡ください。

## ● 安全上のご注意

**⚠ 警告** この表示の欄は「死亡または重傷などを負う可能性が想定される」内容です。

- ランプ交換や器具清掃の際は、必ず電源を切ってください。(感電の原因)
- 紙や布でおおったり、燃えやすいものに近づけないでください。(火災の原因)
- 複数ランプ装着器具は、必ず指定本数のランプを装着し、ご使用ください。間引き使用は故障の原因となる場合があります。(破損・火災の原因)
- 異なるランプ(蛍光灯又は他社製LEDランプなど)との併用はしないでください。(破損・火災の原因)
- 直流電源では使用しないでください。(破損・火災の原因)
- ランプの放熱穴に金属類(ヘアピンや針金など)を差し込んだり、穴をふさいだりしないでください。(破損・火災の原因)

**⚠ 注意** この表示の欄は「傷害を負う可能性または物的損害が想定される」内容です。

- 落としたり、物をぶつけたり、無理な力を加えたり、きずをつけたりしないでください。  
特に器具の清掃のときは、ご注意ください。(ケガ・破損の原因)
- 点灯中や消灯直後の本製品は熱を持ちますので手や肌に触れないでください。(やけどの原因)
- 本製品は器具側のソケットに確実に取り付けてください。(火災・落下の原因)
- 周囲温度0℃~40℃以外の場所には設置しないでください。(火災・短寿命の原因)
- 照明器具に本LEDランプを取り付けた際、点灯しない、点滅する、明るさが安定しない場合は、本LEDランプに照明器具安定器の定格電圧・電流の電気信号が入力されない時(劣化による安定器故障も含む)または、本LEDランプの設計許容範囲値を超えた電気信号が入力される時に起こる現象でございます。その際は、速やかにご使用を中止し、照明器具から本LEDランプを取り外し、フリーダイヤルへご相談ください。

## ● 商品スペック一覧

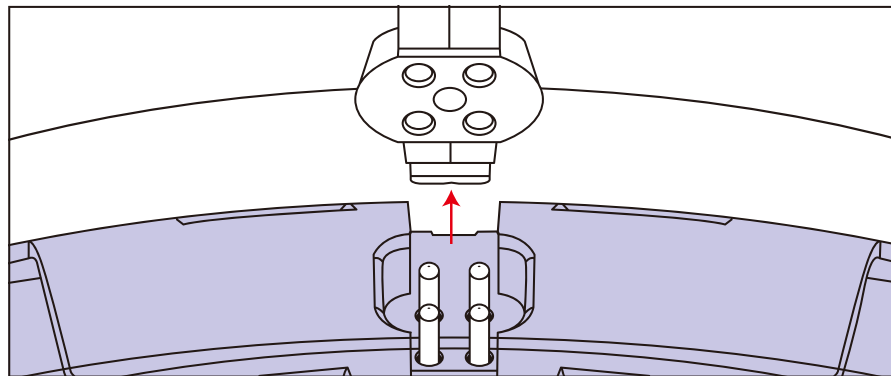
	品番	色	製品サイズ	製品重量	消費電力	全光束	駆動電圧	駆動電流	演色性
FHD	EFHD40LED-N	昼光色	192Φ×24	179g	21W	2730lm	78Vdc	0.27A	Ra80
	EFHD40LED-W	電球色	192Φ×24	179g	21W	2730lm	78Vdc	0.27A	
	EFHD70LED-N	昼光色	296Φ×24	292g	42W	5670lm	132Vdc	0.33A	
	EFHD70LED-W	電球色	296Φ×24	292g	42W	5670lm	132Vdc	0.33A	
	EFHD85LED-N	昼光色	342Φ×24	337g	51W	6885lm	134Vdc	0.39A	
	EFHD85LED-W	電球色	342Φ×24	337g	51W	6885lm	134Vdc	0.39A	
	EFHD100LED-N	昼光色	400Φ×24	399g	63W	8505lm	151Vdc	0.42A	
	EFHD100LED-W	電球色	400Φ×24	399g	63W	8505lm	151Vdc	0.42A	

注1) 既存照明器具の安定器仕様に応じて光出力、定格消費電力、定格寿命などの数値が異なる場合があります。

注2) 表示寿命は設計寿命であり、製品の寿命を保証をするものではありません。

## ● 取り付け方

既存のランプを取り外し、本製品をそのまま取り付けてください。



注) LEDランプと照明器具のマッチングのため、点灯時(約2~3秒)に明るさが変動する場合がありますが、故障ではなく、正常点灯のための明かり調整過程でございます。

● 蛍光管を本LEDランプに交換する際は、全て(大、小ある場合等)の蛍光管を交換してください。

● 一般的な点灯方式に対応していますが、照明器具の状態、特殊な点灯方式との組み合わせ時は「点灯しない」「点滅する」「明るさが安定しない」等の症状が出ます。このような症状が出た場合は照明器具の電源をお切りいただき、本LEDランプを使用しないでください。フリーダイヤルまでご相談ください。

# EFHDシリーズ ツインLEDサークルランプ 保証書

ご購入の際、よくお読みください。

商品型番	EFHD( )LED-( N・W )
本体保証期間	お買い上げ日より1年間
お買い上げ日	年 月 日
<b>お 客 様</b>	
ご住所 〒 - TEL ( ) -	
お名前 (ふりがな)	様
<b>取扱販売店</b>	
ご住所 〒 - TEL ( ) -	
店名	

※ この保証書は、本書によって明示した期間、条件のもとにおいて、無料交換をお約束するものです。従って、この保証書によって、お客様の法律上の権利を制限するものではありません。  
※ ご記入いただいたお客様の個人情報は、修理、交換時のみに使用するもので、それ以外には一切使用することはありません。尚、ご不明な点については、お買い上げの販売店又は弊社へお問い合わせください。  
※ 本書は、再発行致しませんので、大切に保管してください。

**ECO DEVICE**

エコデバイス株式会社

〒564-0062 大阪府吹田市垂水町3-4-9

フリーダイヤル 0120-898-954

受付時間 9時～12時,13時～17時(土・日・祝日は除く)

お客様  
ご相談窓口

MADE IN KOREA

## ● 製品の保証について

- この保証書は販売店にて所定事項を記入してお渡し致しますので、内容をよくご確認のうえ、大切に保管してください。  
※お買い上げ年月日、販売店名などの記入もれがあると無効になります。
- 保証期間はお買い上げの日から1年間です。  
※保証期間中でも有料になることがありますので、保証書の無料交換規定をよくお読みください。
- 保証期間後の交換は販売店にご相談ください。

## ● 無料交換規定

- 取扱説明書・本体注意ラベル等の注意書きに従った正常な使用状態で、保証期間内に故障した場合にはお買い上げの販売店又は弊社が無料交換を承ります。
- 本書は日本国内においてのみ有効となります。
- 保証期間内に故障して無料交換を受ける場合は、製品と本書をご持参又は送付のうえ、お買い上げの販売店、又は、弊社までご依頼ください。
- 保証期間内でも、次の場合は有料交換となります。
  - 使用上の誤り、又は不当な自己修理や改造による故障及び損傷。
  - お買い上げ後、落とされた場合などによる故障及び損傷。
  - 火災・公害及び地震・落雷・風水害その他天災地変などによる故障及び損傷。
  - 業務用等一般家庭用以外に使用された場合の故障及び損傷。
  - 本書のご提示がない場合。
  - 指定以外の使用電源(電圧)等による故障及び損傷。
  - お買い上げ年月日・お客様名・販売店名の記入がない場合、又は字句を書き換えられた場合。
- ご贈答やご転居等で本書に記入してあるお買い上げ店に交換が難しい場合には、弊社へお問い合わせください。
- 本書は再発行致しませんので、大切に保管してください。