

LED
直管ランプ

10W
形

超高輝度SMD
チップ搭載

電球色



長寿命
40,000
時間

工事
不要



330mm

直管形
LED

全ての方式を
この1本で!

FL	FHF	FLR	AC直結
グロースタート式	インバーター式	ラレシドスタート式	

長寿命
省エネ
直管形LED


EARTH

ECO DEVICE

10形
相当

電球色 | G13



＼ 工事不要！そのまま取り付け ／

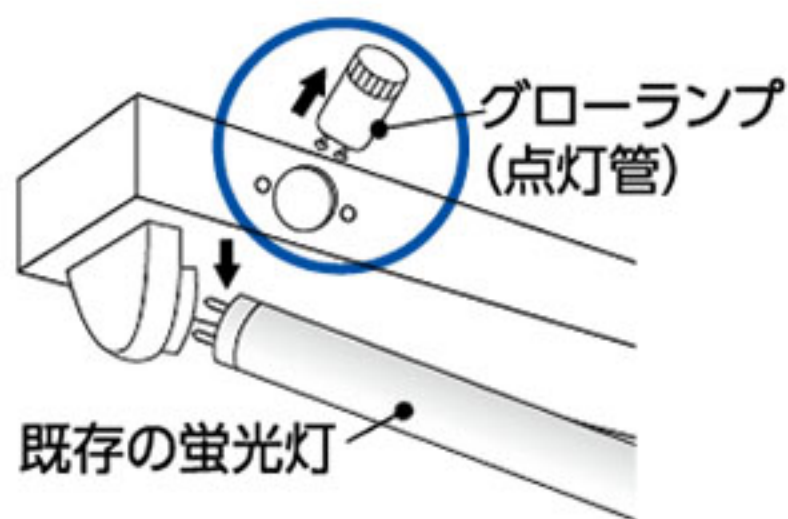
3種類の点灯方式すべて対応！

グロー方式

ラピート方式

インバータ方式

点灯方式の違いについて



お使いの直管に点灯管が
付いている場合

⇒ グロー方式

付いてない場合

⇒ ラピート方式 インバータ方式

蛍光灯の品番が
FLで始まるもの

グロー方式

蛍光灯の品番が
FLRで始まるもの

ラピート方式

蛍光灯の品番が
FHFで始まるもの

インバータ方式

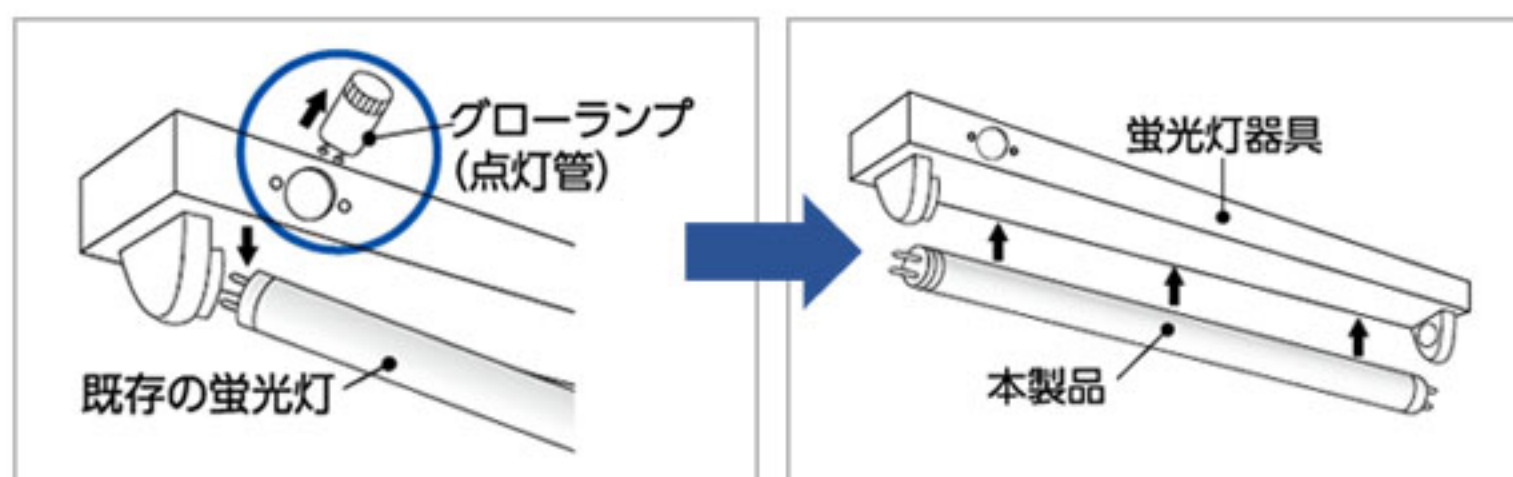
取り付けについて

グローランプがある場合は、グローランプを外した後、
本製品と交換してください。

※必ず電源を切って交換を行ってください。

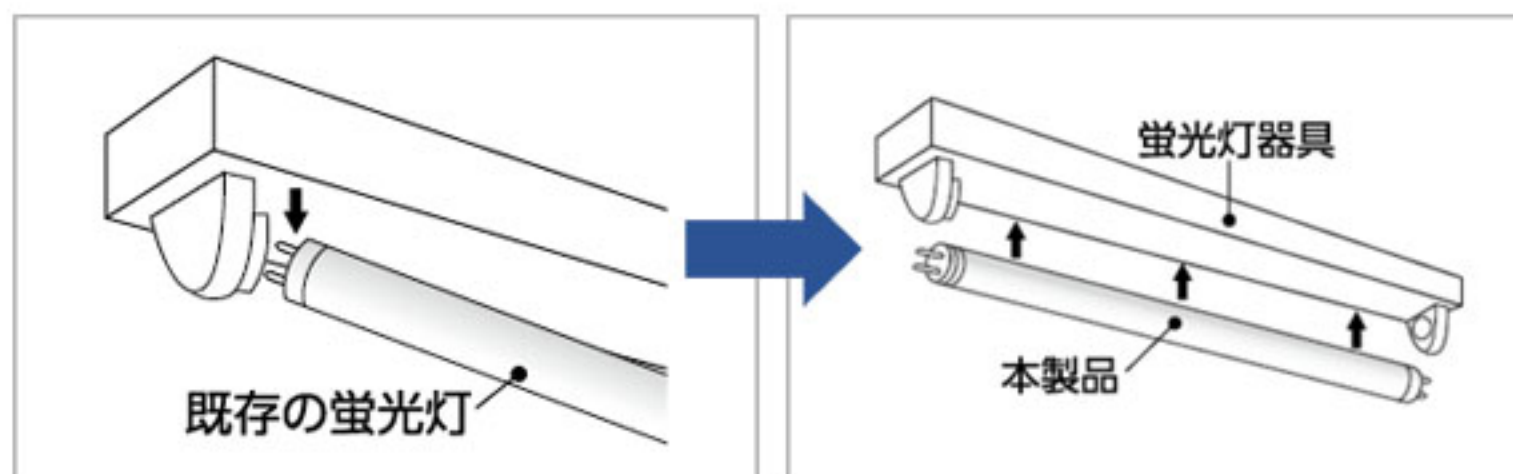
グロー方式

グローを取り
外した後、
本商品と交換

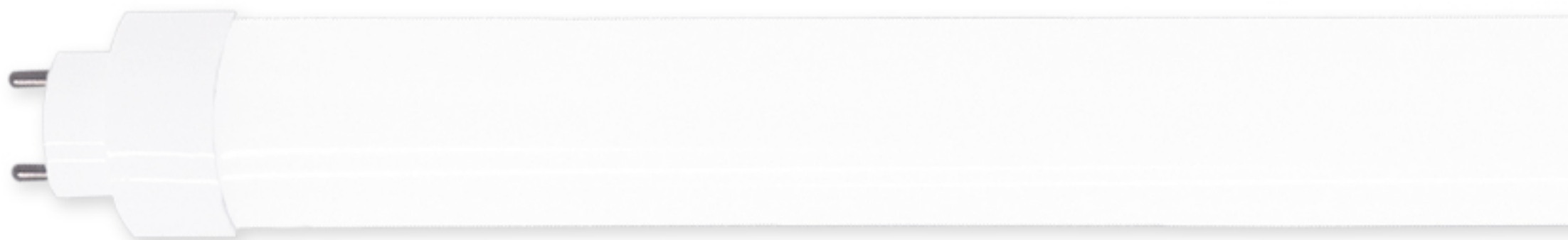


ラピート方式&インバータ方式

そのまま
本商品と交換



10型 直管 LEDランプ 電球色



型番	EDLTL10LED-28W
製品サイズ	全長330mm、外径28.5mm
重さ	110g
定格商品電力	6W
全光束	720lm
色温度	3,000K (電球色)
定格寿命	40,000h
周波数	50~60Hz