

**LED**  
直管ランプ

**20**W形

超高輝度SMD  
チップ搭載

電球色



長寿命  
**40,000**  
時間

工事  
不要



**580mm**

直管形  
LED  
全ての方式を  
この1本で!

FHF

インバーター式

FLR

ラレドスタート式

FL

グローススタート式

AC

直結

省エネ  
長寿命

直管形LED



ECO DEVICE

20形  
10W

電球色  
1-C13



＼ 工事不要！そのまま取り付け ／

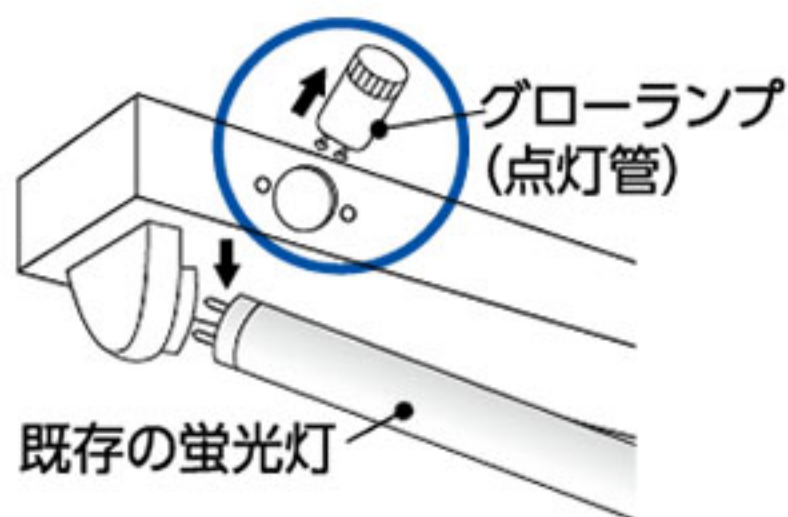
# 3種類の点灯方式すべて対応！

グロー方式

ラピート方式

インバータ方式

## 点灯方式の違いについて



お使いの直管に点灯管が  
付いている場合

⇒ グロー方式

付いてない場合

⇒ ラピート方式    インバータ方式

蛍光灯の品番が  
**FL**で始まるもの

グロー方式

蛍光灯の品番が  
**FLR**で始まるもの

ラピート方式

蛍光灯の品番が  
**FHF**で始まるもの

インバータ方式

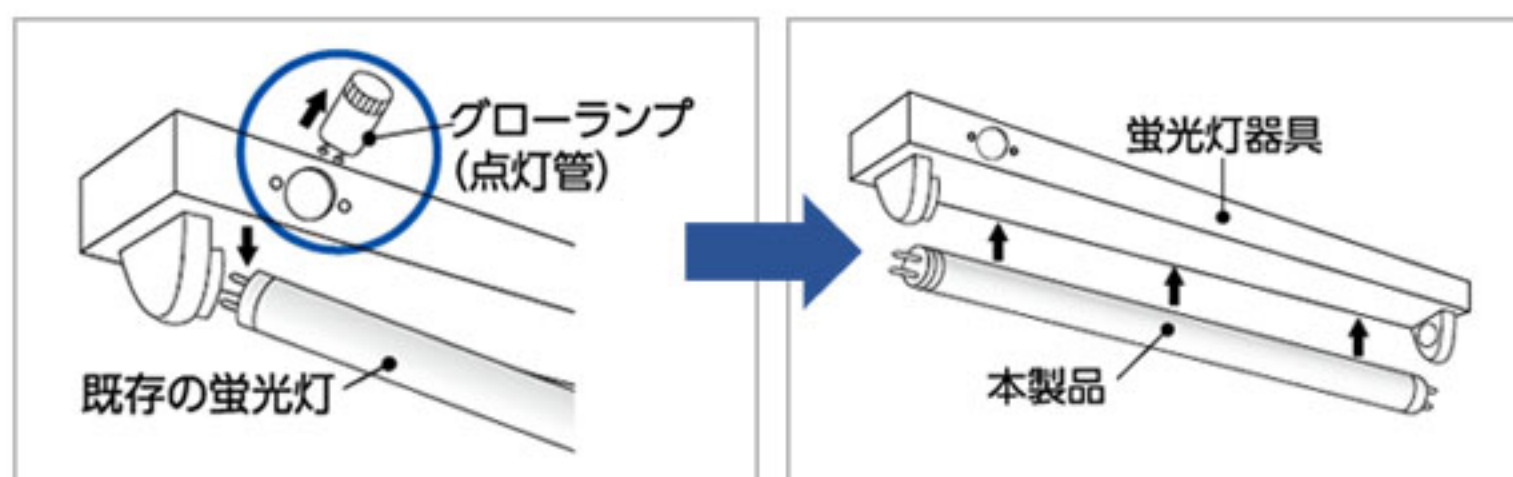
# 取り付けについて

グローランプがある場合は、グローランプを外した後、  
本製品と交換してください。

※必ず電源を切って交換を行ってください。

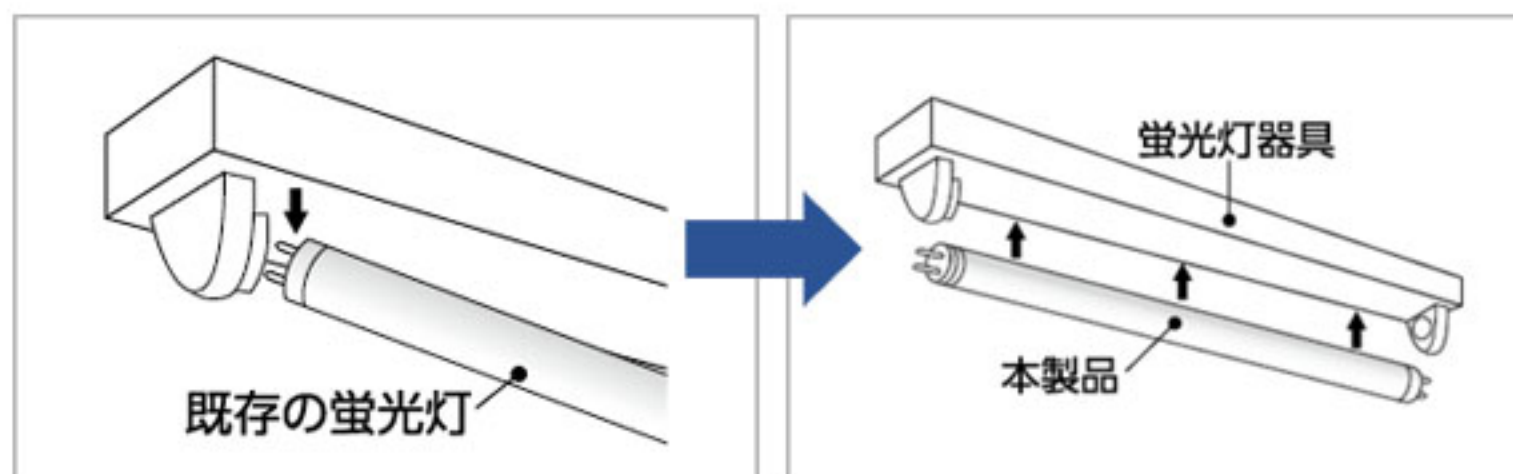
## グロー方式

グローを取り  
外した後、  
本商品と交換

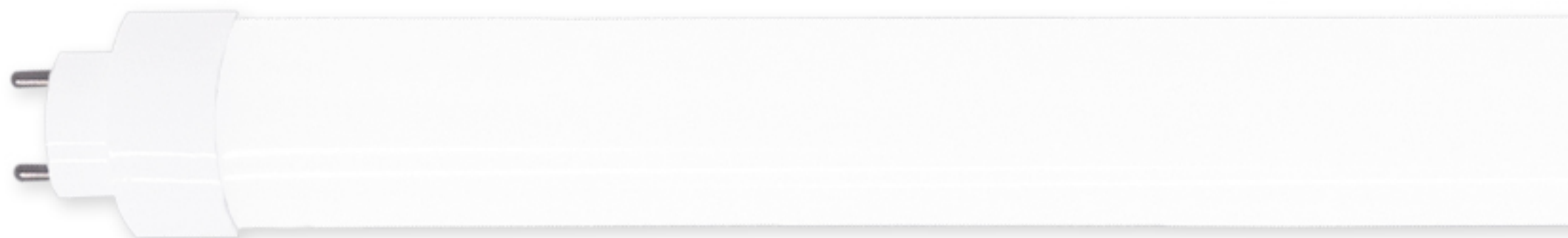


## ラピート方式&インバータ方式

そのまま  
本商品と交換



# 20型 直管 LEDランプ 電球色



型番	EDLTL20LED-28W
製品サイズ	全長580mm、外径28.5mm
重さ	163g
定格商品電力	8W
全光束	1,040lm
色温度	5,700K (昼光色)
定格寿命	40,000h
周波数	50~60Hz