

ツインLED
サークルランプ

超高輝度SMD
チップ搭載

昼光色

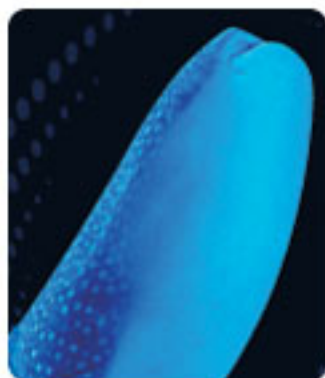


長寿命
40,000
時間

取付
簡単

100^W
形

そのまま交換
するだけ!



白さ鮮明

昼光色



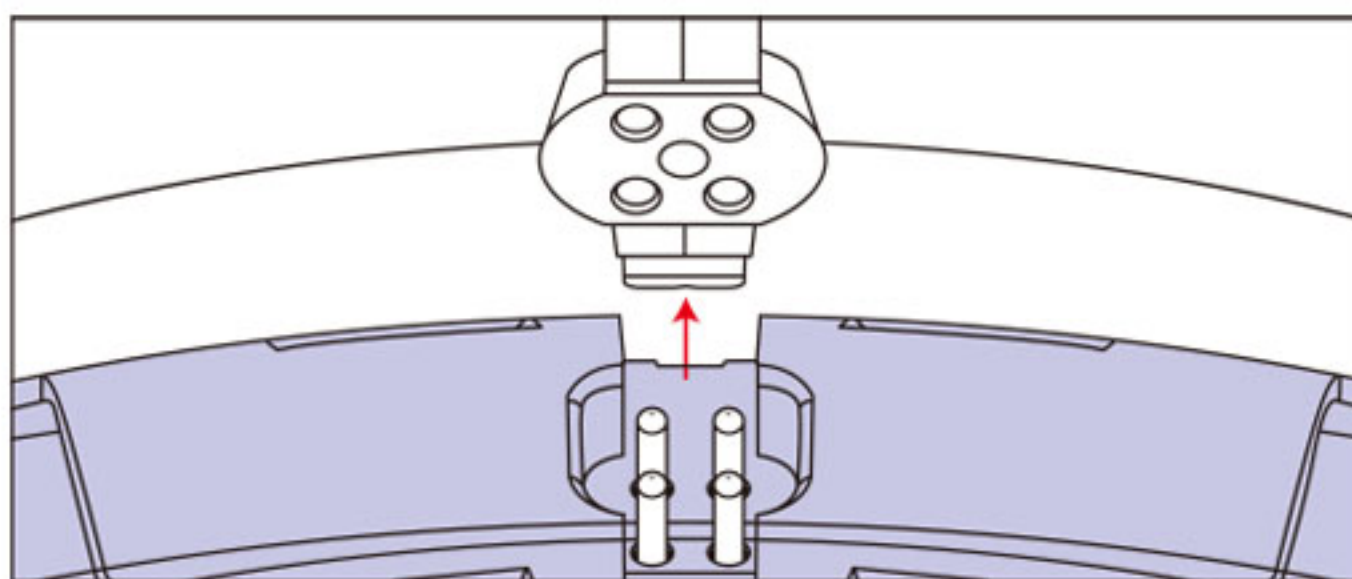
やすらぐ光

電球色

ツインLEDサークルランプは そのまま交換するだけ！

簡単取り付け

既存のランプを取り外し、
本LEDランプをそのまま取り付けてください。



注) LEDランプと照明器具のマッチングのため、点灯時(約2~3秒)に明るさが変動する場合がありますが、故障ではなく、正常点灯のための明かり調整過程でございます。

- ◎ 蛍光管を本LEDランプに交換する際は、全て(大、小ある場合等)の蛍光管を交換してください。
- ◎ 一般的な点灯方式に対応していますが、照明器具の状態、特殊な点灯方式との組み合わせ時は「点灯しない」「点滅する」「明るさが安定しない」等の症状が出ます。
このような症状が出た場合は照明器具の電源をお切りいただき、本LEDランプを使用しないでください。
当店フリーダイヤルまでご相談ください。

ツインLED サークルランプ



	品番	色	製品サイズ	製品重量	消費電力	全光束	駆動電圧	駆動電流	演色性
F H D	EFHD40LED-N	昼光色	192Φ×24	179g	21W	2,730lm	78Vdc	0.27A	Ra80
	EFHD40LED-W	電球色	192Φ×24	179g	21W	2,730lm	78Vdc	0.27A	
	EFHD70LED-N	昼光色	296Φ×24	292g	42W	5,670lm	132Vdc	0.33A	
	EFHD70LED-W	電球色	296Φ×24	292g	42W	5,670lm	132Vdc	0.33A	
	EFHD85LED-N	昼光色	342Φ×24	337g	51W	6,885lm	134Vdc	0.39A	
	EFHD85LED-W	電球色	342Φ×24	337g	51W	6,885lm	134Vdc	0.39A	
	EFHD100LED-N	昼光色	400Φ×24	399g	63W	8,505lm	151Vdc	0.42A	
	EFHD100LED-W	電球色	400Φ×24	399g	63W	8,505lm	151Vdc	0.42A	

注1) 既存照明器具の安定器仕様に応じて光出力、定格消費電力、定格寿命などの数値が異なる場合があります。

注2) 表示寿命は設計寿命であり、製品の寿命を保証をするものではありません。

100^W
形

昼光色



400Φ×24mm / 399g

品番	色	製品サイズ	製品重量	消費電力	全光束	駆動電圧	駆動電流	演色性
EFHD100LED-N	昼光色	400Φ×24	399g	87W	11,750lm	78Vdc	0.57A	Ra80